



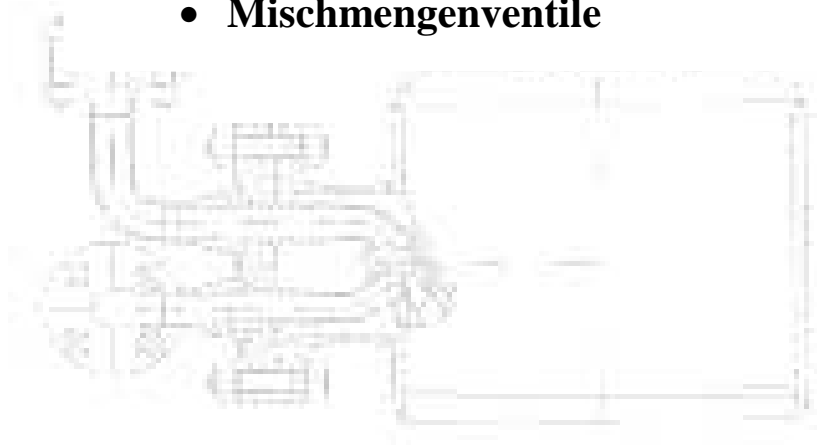
# A-T ARMATUREN-TECHNIK GMBH

Oberhausen - Germany

**Willkommen zur  
Pdf-Version  
Unserer Produkt-Palette**

**Wir haben folgende Unterteilung vorgenommen:**

- **Turbinenumleitsysteme und Dampfumformventile**
- **Regelventile für Dampf, Wasser und Kodensate**
- **Mischmengenventile**





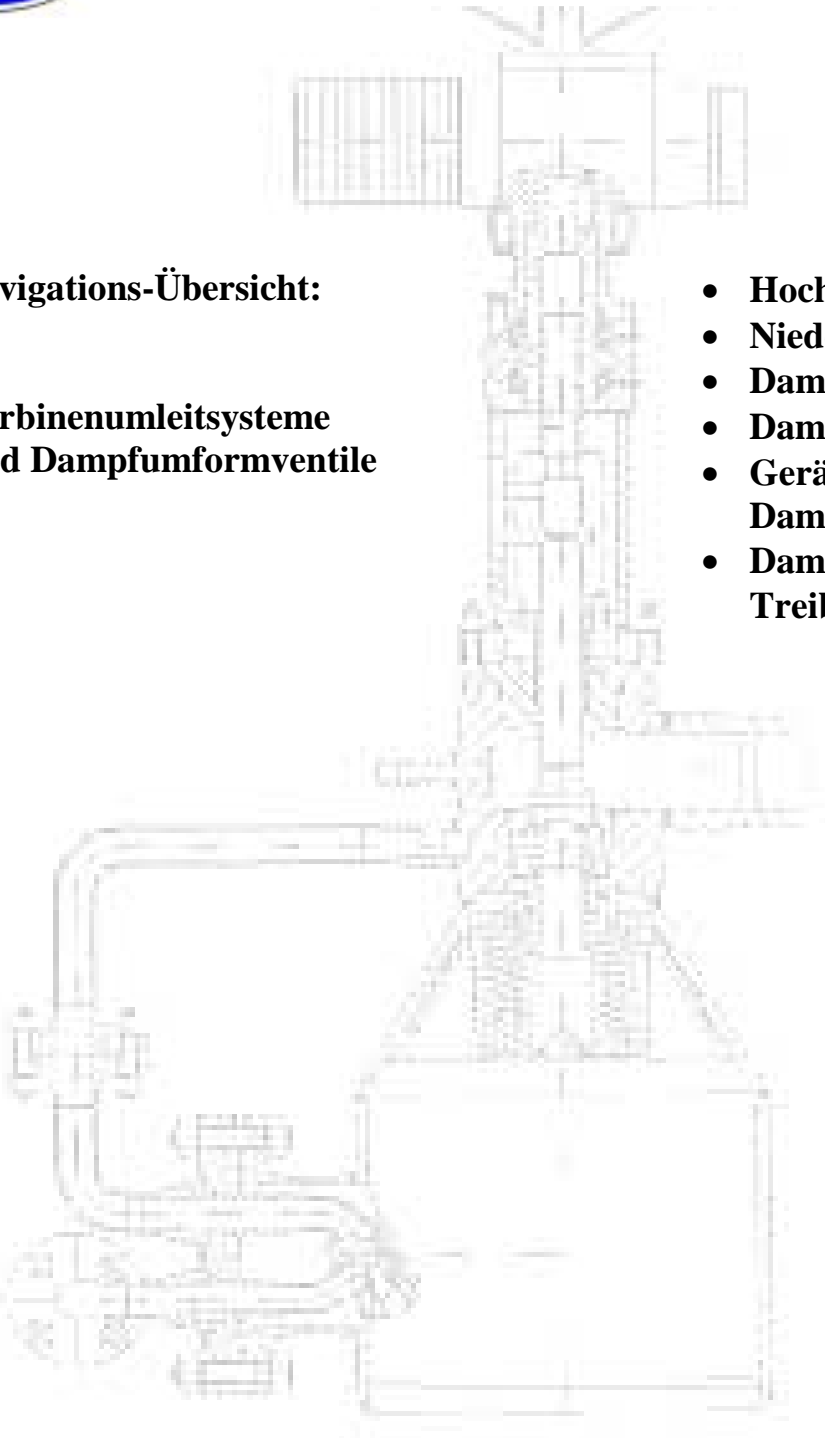
# A-T ARMATUREN-TECHNIK GMBH

Oberhausen - Germany

**Navigations-Übersicht:**

**Turbinenumleitsysteme  
Und Dampfumformventile**

- **Hochdruck Turbinen Ventil**
- **Niederdruck Turbinen Ventil**
- **Dampfumformventil DZ-Z**
- **Dampfumformventil DZ-E**
- **Geräuscharmes  
Dampfumformventil**
- **Dampfumformventil mit  
Treibdampfdüse**





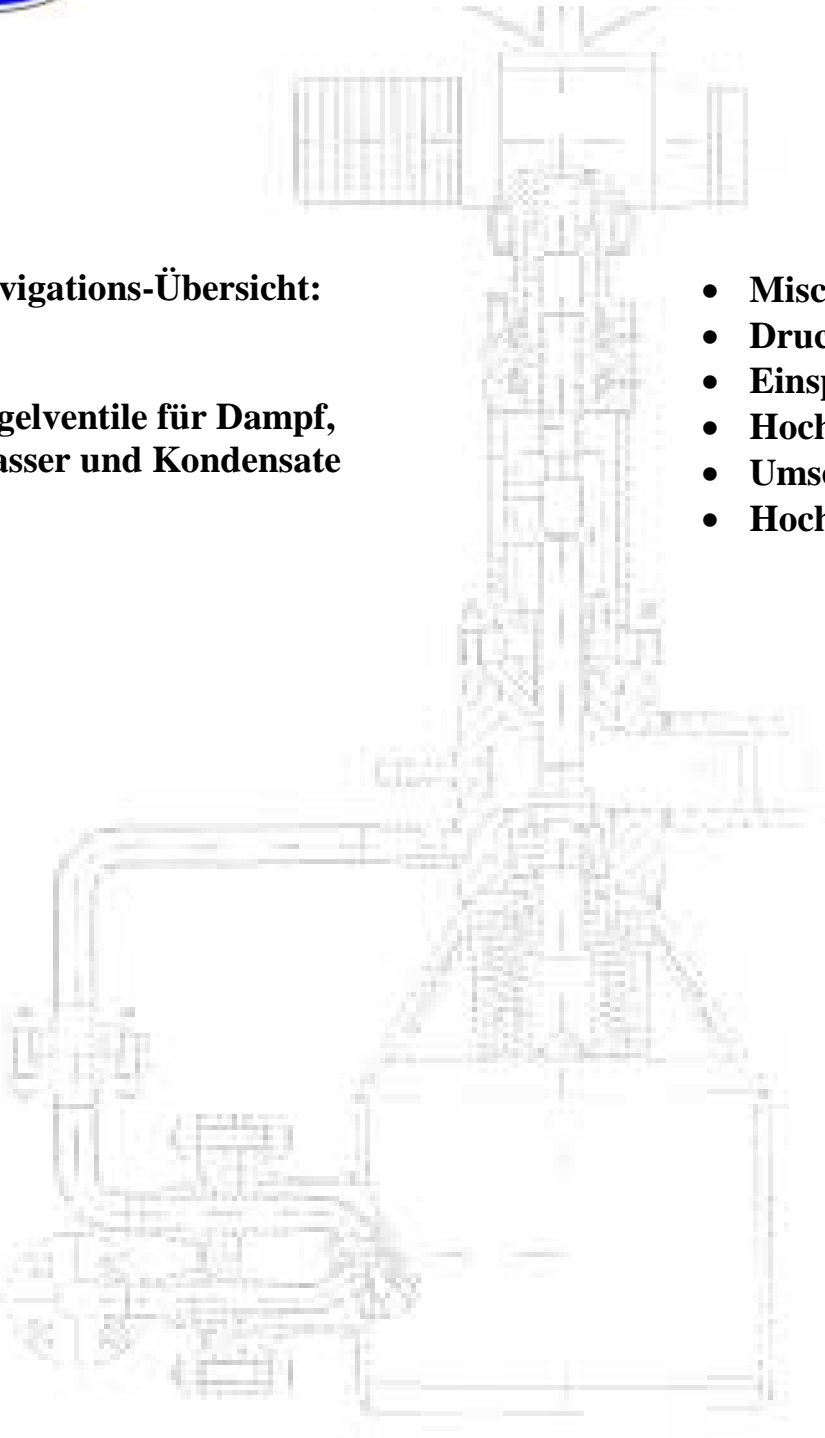
# A-T ARMATUREN-TECHNIK GMBH

Oberhausen - Germany

**Navigations-Übersicht:**

**Regelventile für Dampf,  
Wasser und Kondensate**

- **Mischmengenventile**
- **Druckregelventile**
- **Einspritzwasserventile**
- **Hochdruck Mischschieber**
- **Umschalt Ventil**
- **Hochdruck Parallelschieber**





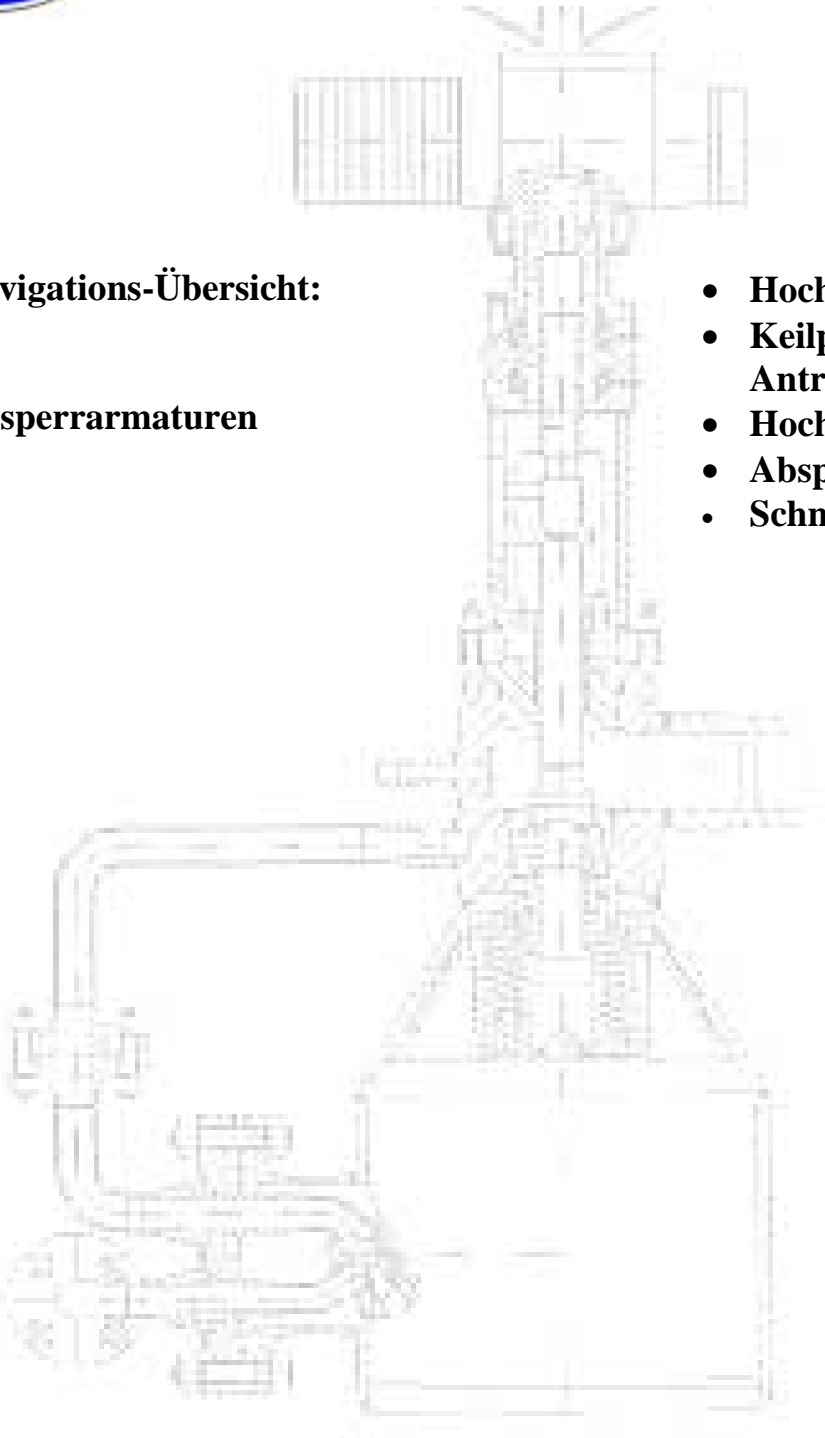
# A-T ARMATUREN-TECHNIK GMBH

Oberhausen - Germany

**Navigations-Übersicht:**

**Absperrarmaturen**

- **Hochdruckkeilplattenschieber**
- **Keilplattenschieber mit E-Antrieb**
- **Hochdruck-Rückschlagklappe**
- **Absperrventil**
- **Schnellschlußventil**





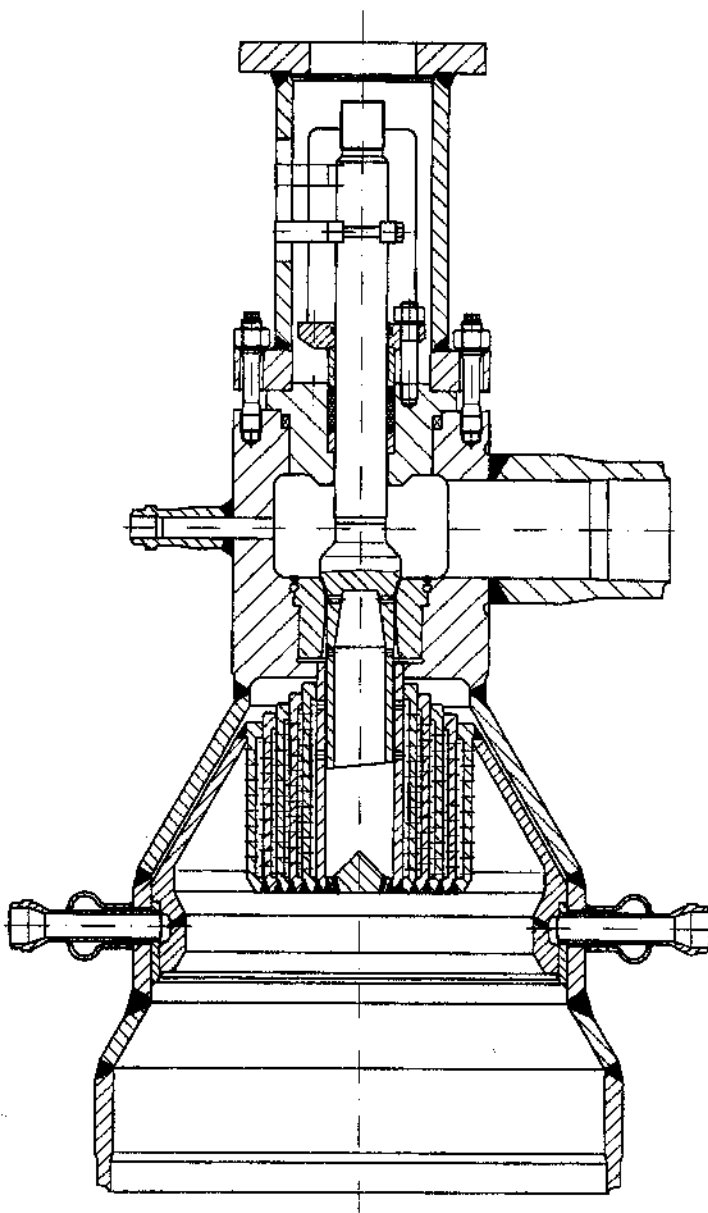
# A - T ARMATUREN TECHNIK GMBH

Isolating, Control Valves and Turbine Bypass Systems for the Electric Power Industry, Steam plant Utilities and Process Industry

Dampfumformventil



Steam Conditioning Valve





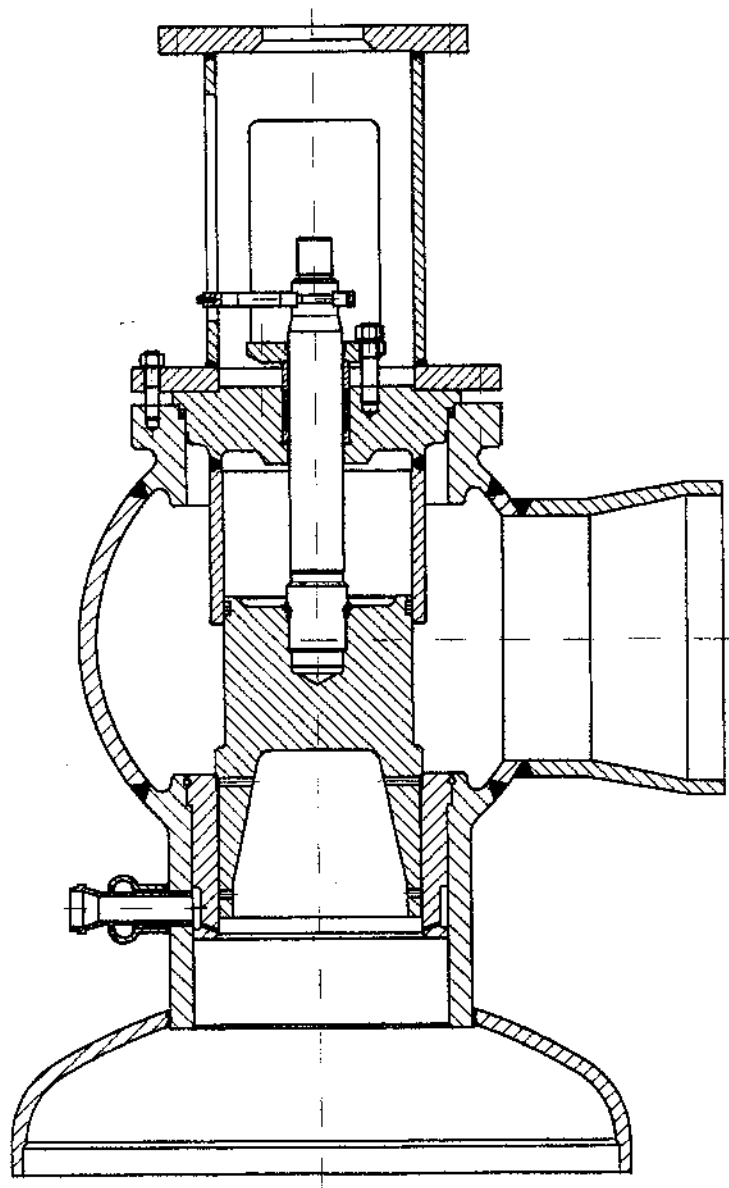
# A - T ARMATUREN TECHNIK GMBH

Isolating, Control Valves and Turbine Bypass Systems for the Electric Power Industry, Steam plant Utilities and Process Industry

Dampfumformventil



Steam Conditioning Valve





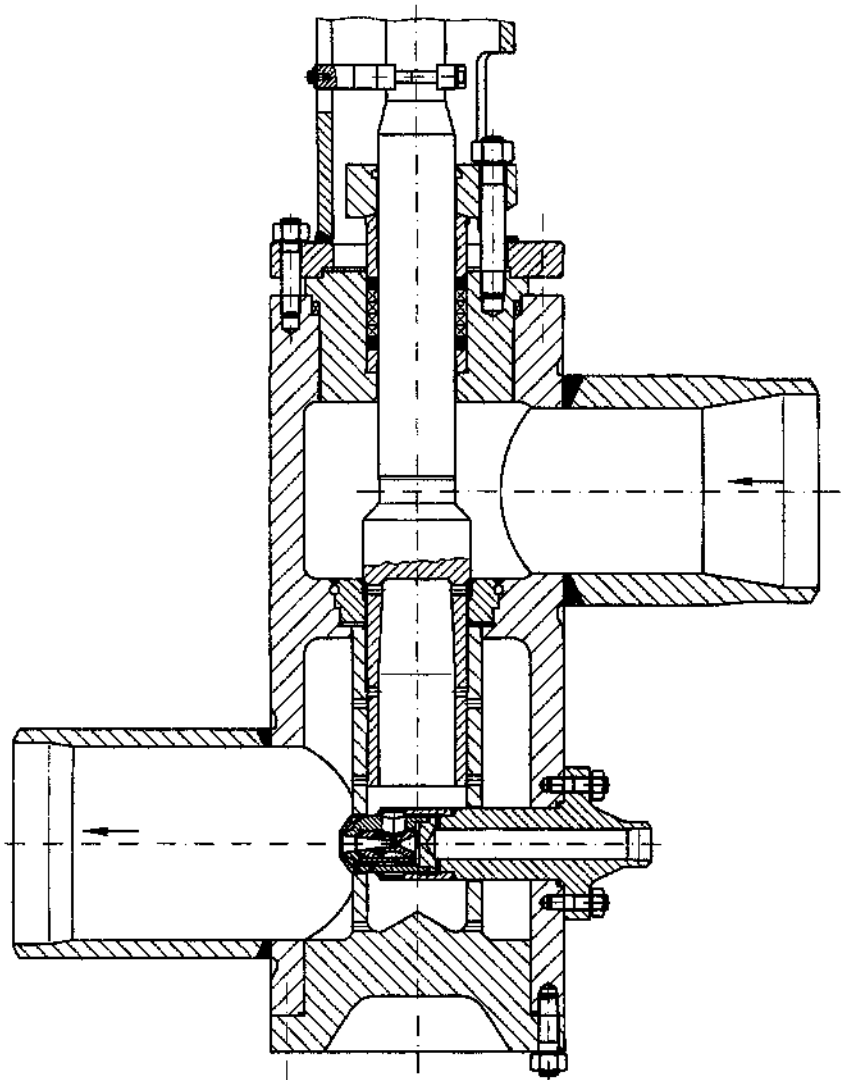
# A - T ARMATUREN TECHNIK GMBH

Isolating, Control Valves and Turbine Bypass Systems for the Electric Power Industry, Steam plant Utilities and Process Industry

Dampfumformventil



Steam Conditioning Valve





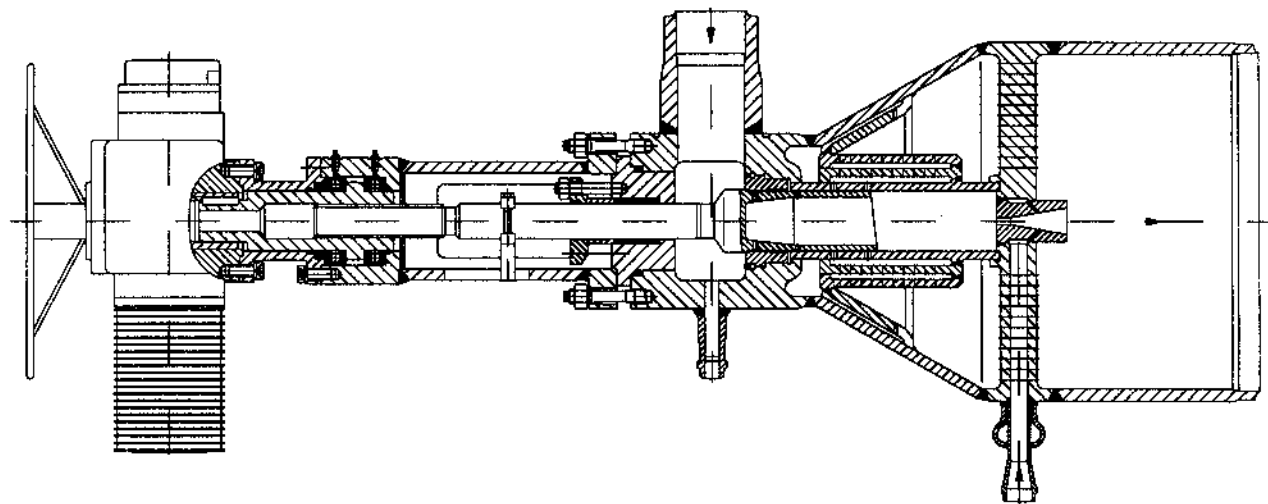
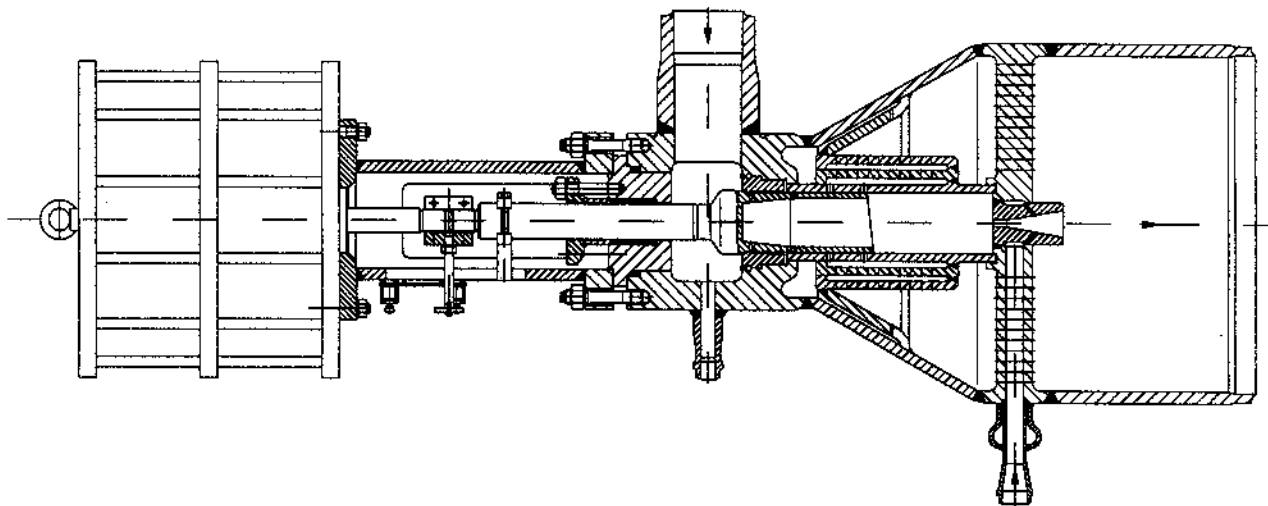
# A - T ARMATUREN TECHNIK GMBH

Isolating, Control Valves and Turbine Bypass Systems for the Electric Power Industry, Steam plant Utilities and Process Industry

**Dampfumformventil**



**Steam Conditioning Valve**



**A-T**

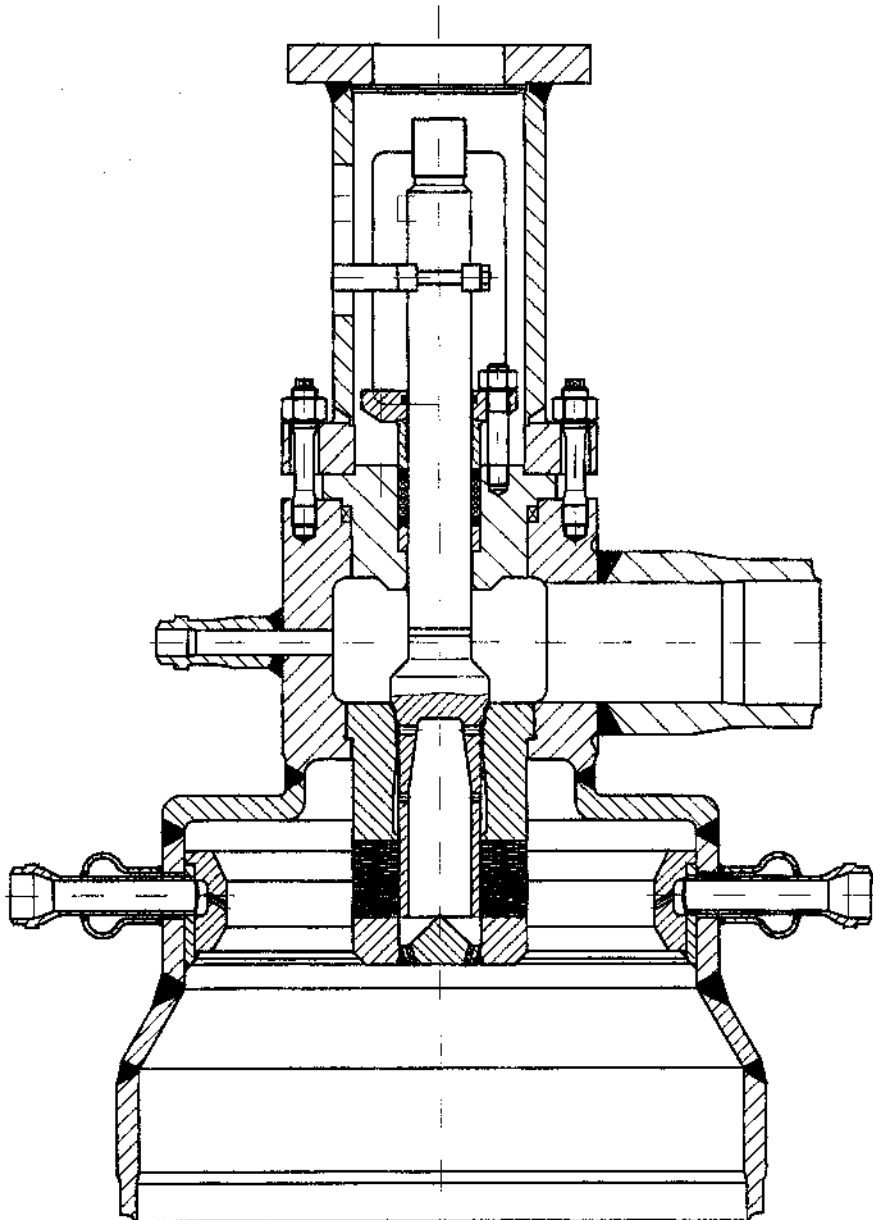
**A - T ARMATUREN TECHNIK GMBH**

Isolating, Control Valves and Turbine Bypass Systems for the Electric Power Industry, Steam plant Utilities and Process Industry

**Dampfumformventil**



**Steam Conditioning Valve**

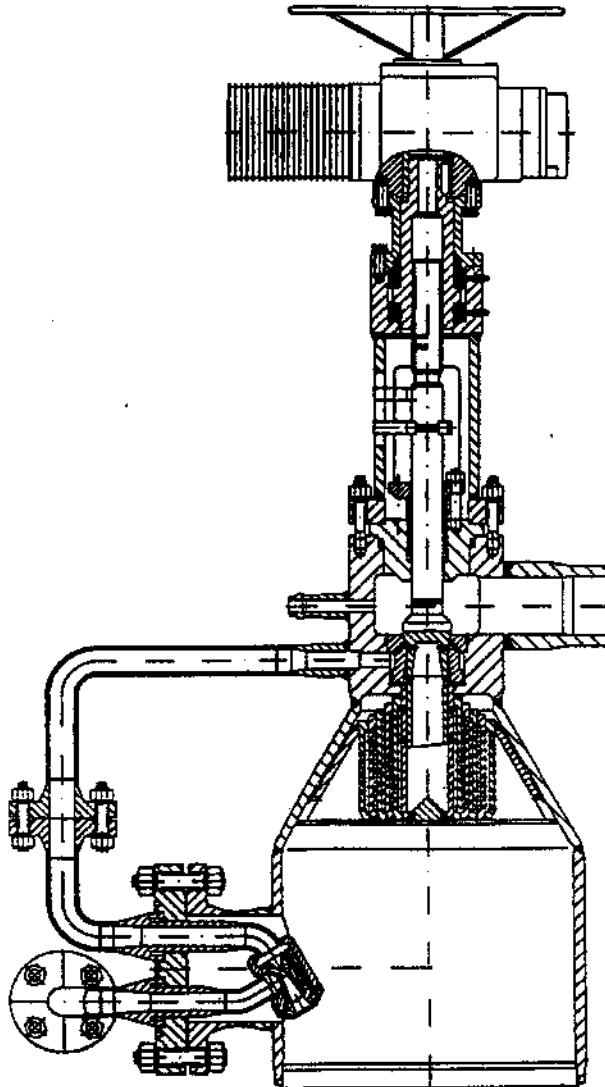




# A - T ARMATUREN TECHNIK GMBH

Isolating, Control Valves and Turbine Bypass Systems for the Electric Power Industry Steam plant Utilities and Process Industry

**Dampfumformventil mit Treibdampfdüse • Steam Conditioning Valve with SteamAtomizing Nozzle**



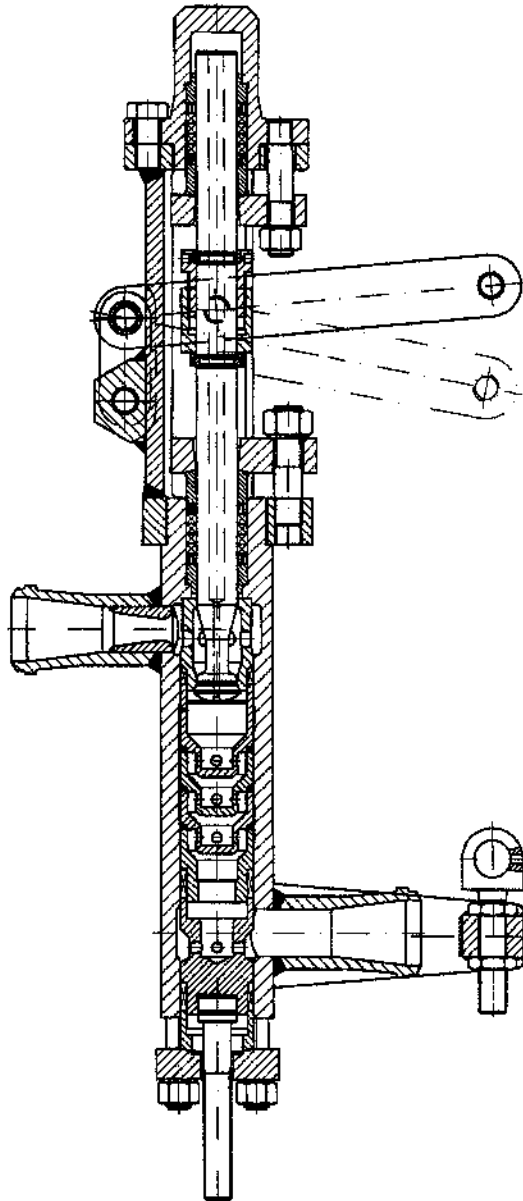


# A - T ARMATUREN TECHNIK GMBH

Isolating, Control Valves and Turbine Bypass Systems for the Electric Power Industry, Steam plant Utilities and Process Industry

**Mindestmengenventil**

● **Pump Recirculation Valve**

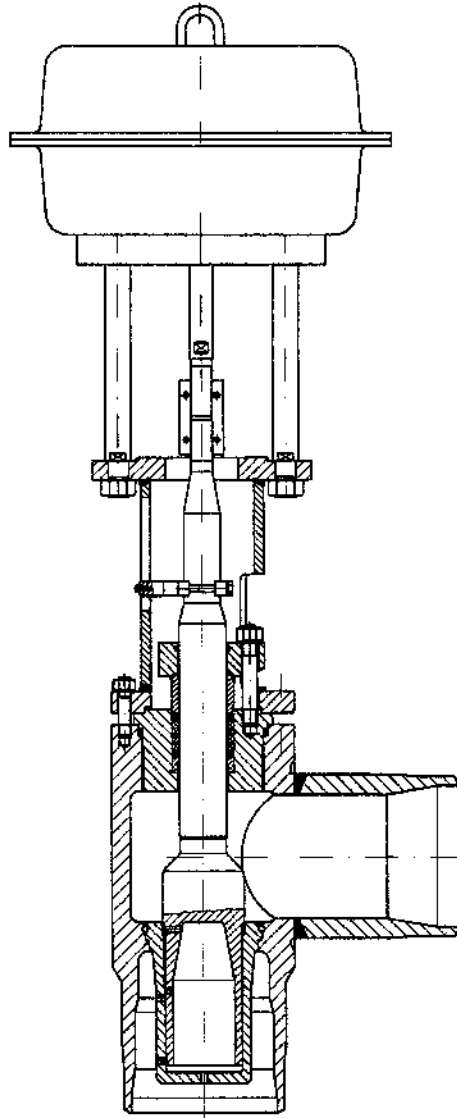


# A - T ARMATUREN TECHNIK GMBH

Isolating, Control Valves and Turbine Bypass Systems for the Electric Power Industry, Steam plant Utilities and Process Industry

**Druckregelventil**

● **Pressure Control Valve**



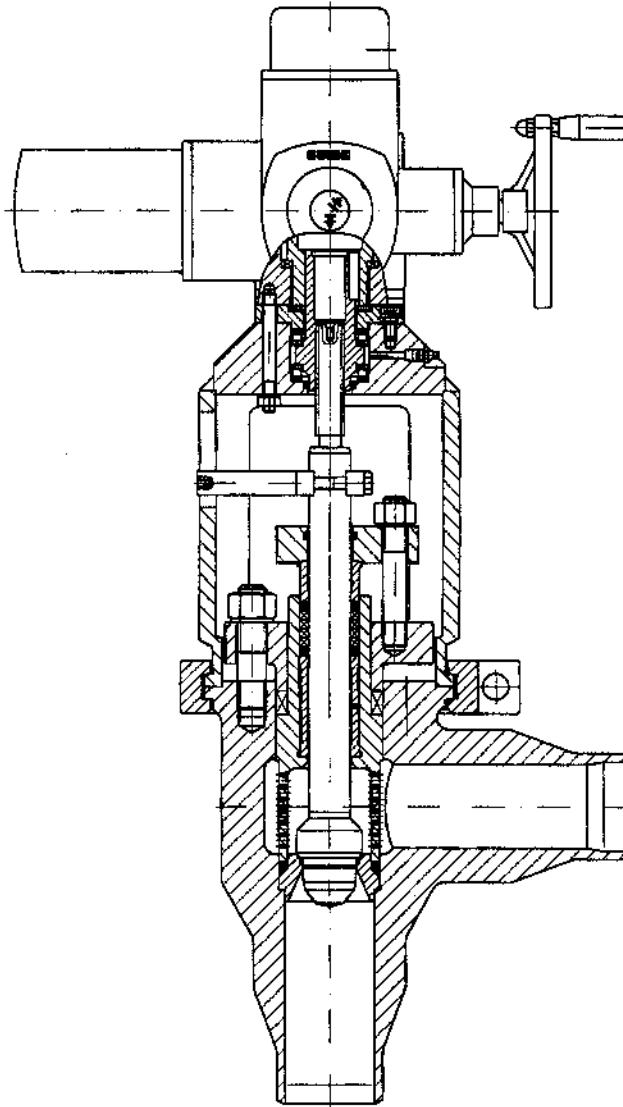


# A - T ARMATUREN TECHNIK GMBH

Isolating, Control Valves and Turbine Bypass Systems for the Electric Power Industry, Steam plant Utilities and Process Industry

Einspritzwasserventil

● Spraywater Valve



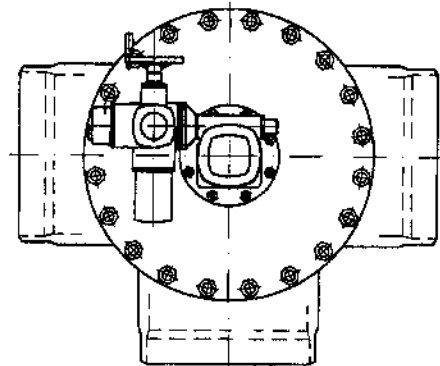
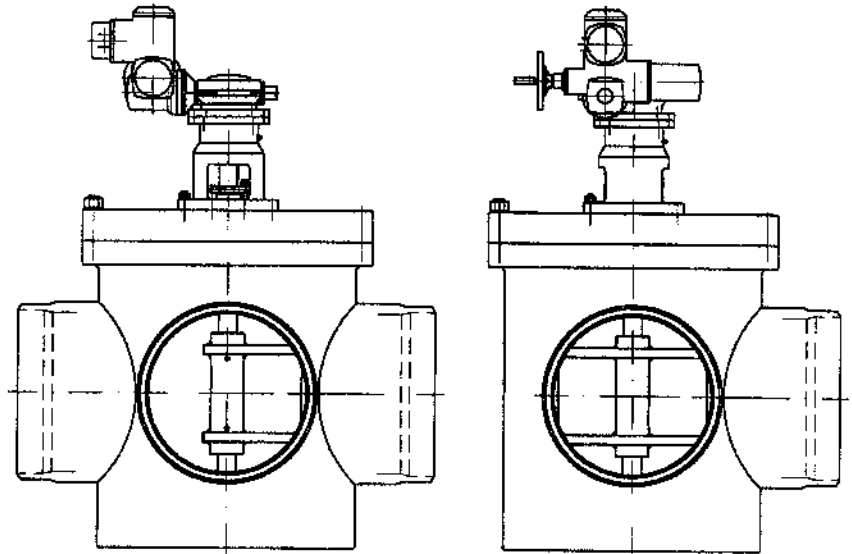


# A - T ARMATUREN TECHNIK GMBH

Isolating, Control Valves and Turbine Bypass Systems for the Electric Power Industry, Steam plant Utilities and Process Industry

**Hochdruck Mischschieber**

● **High Pressure Mixing Valve**



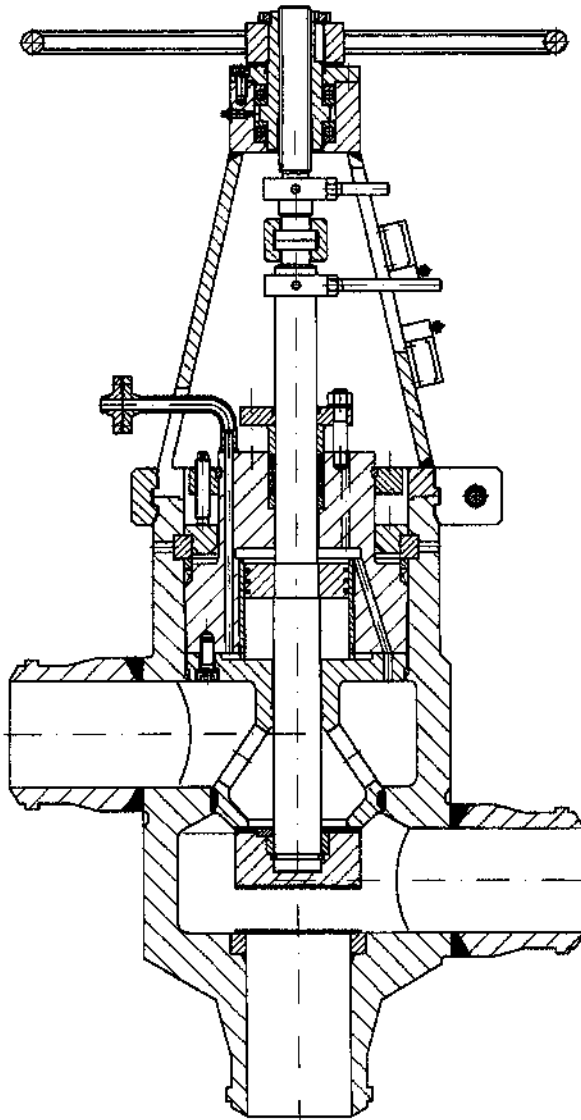


# A - T ARMATUREN TECHNIK GMBH

Isolating, Control Valves and Turbine Bypass Systems for the Electric Power Industry, Steam plant Utilities and Process Industry

**Umschalt Ventil**

● **3-Way Inlet Valve**





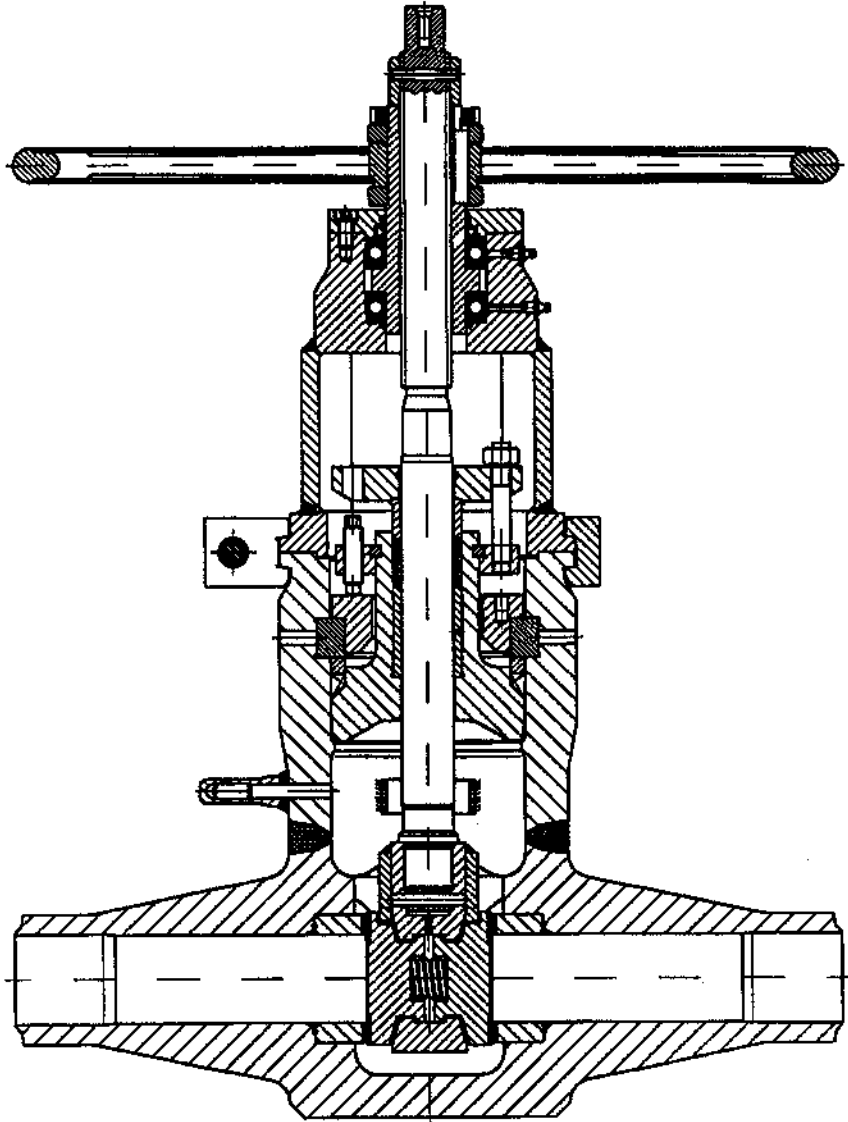
# A - T ARMATUREN TECHNIK GMBH

Isolating, Control Valves and Turbine Bypass Systems for the Electric Power Industry Steam plant Utilities and Process Industry

Hochdruck Parallelschieber



High Pressure Parallelslide Valve



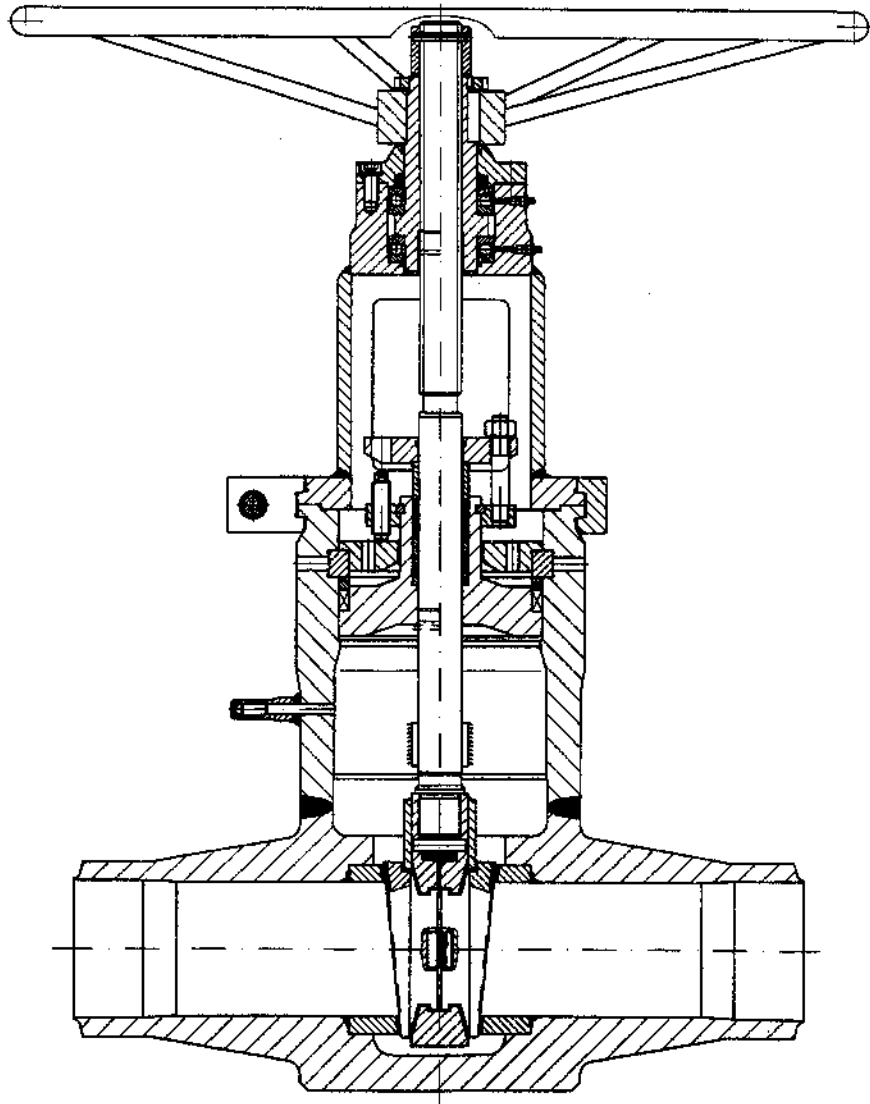


# A - T ARMATUREN TECHNIK GMBH

Isolating, Control Valves and Turbine Bypass Systems for the Electric Power Industry, Steam plant Utilities and Process Industry

**Hochdruck Keilplattenschieber**

● **High Pressure Flexible Wedge Gate Valve**



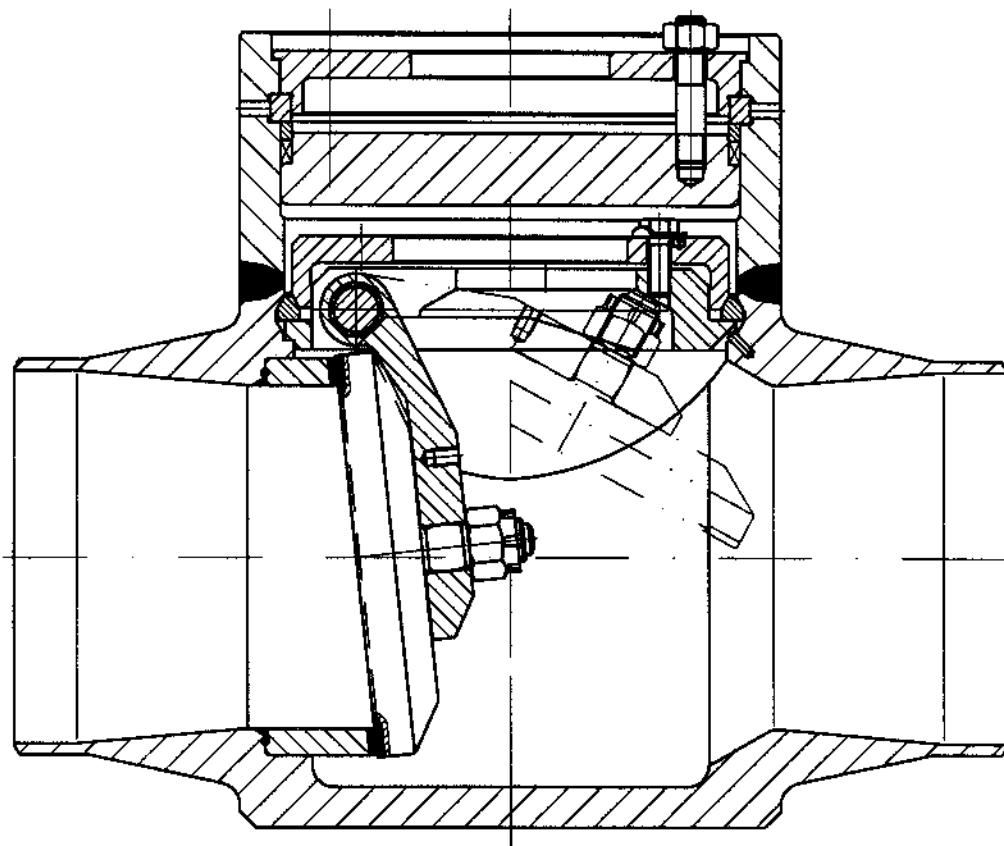


# A - T ARMATUREN TECHNIK GMBH

Isolating, Control Valves and Turbine Bypass Systems for the Electric Power Industry, Steam plant Utilities and Process Industry

**Hochdruck Rückschlagklappe**

● **High Pressure Swing Check Valve**



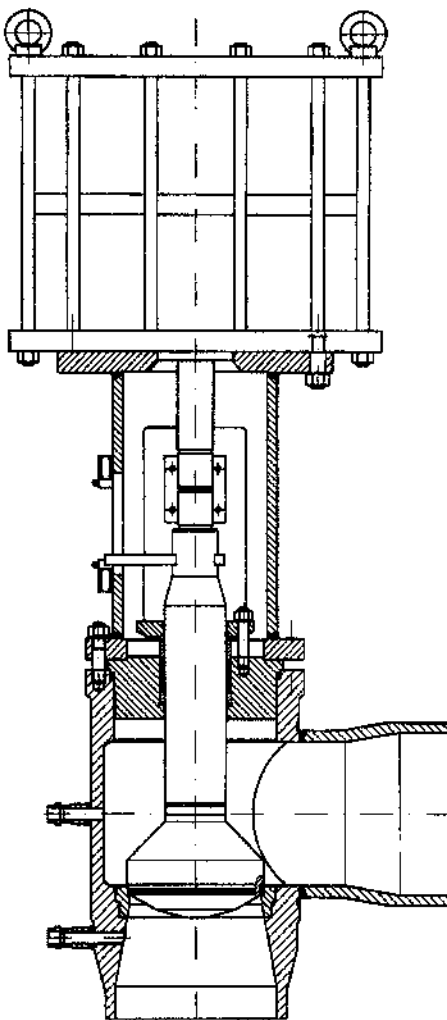


# A - T ARMATUREN TECHNIK GMBH

Isolating, Control Valves and Turbine Bypass Systems for the Electric Power Industry, Steam plant Utilities and Process Industry

**Absperrventil**

● **Shut Off Valve**



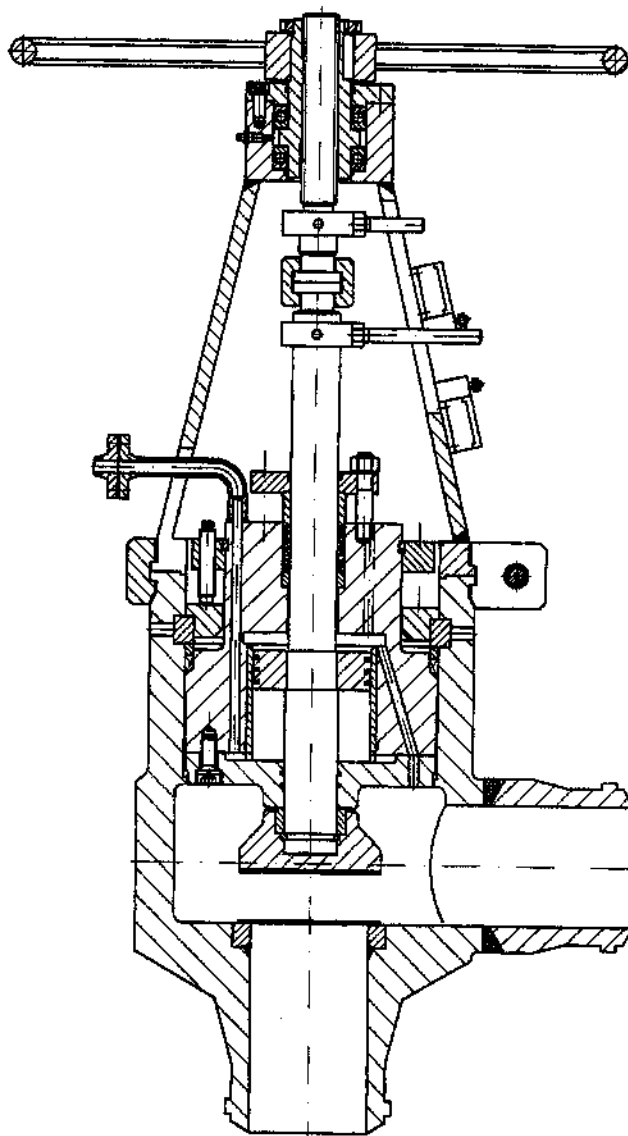


# A - T ARMATUREN TECHNIK GMBH

Isolating, Control Valves and Turbine Bypass Systems for the Electric Power Industry, Steam plant Utilities and Process Industry

**Schnellschluß Ventil**

● **2-Way Outlet Valve**



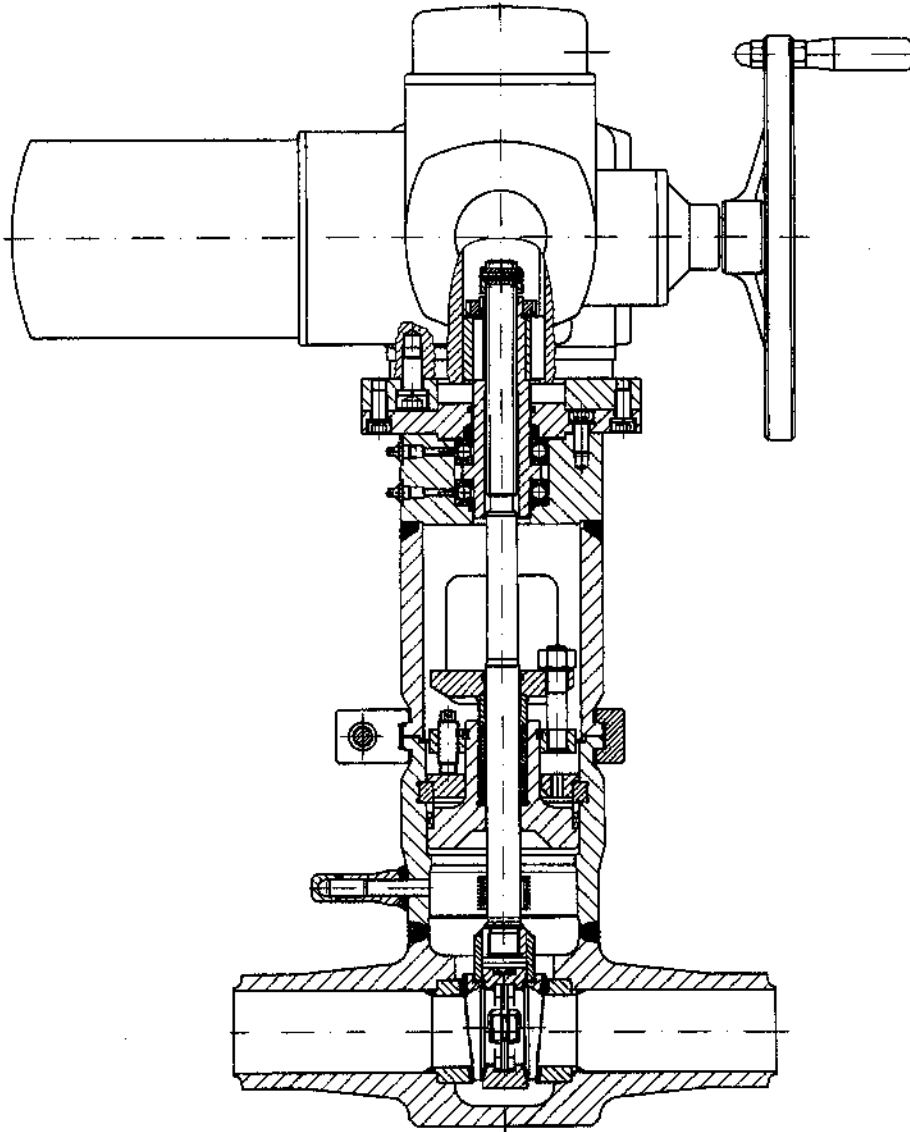


# A - T ARMATUREN TECHNIK GMBH

Isolating, Control Valves and Turbine Bypass Systems for the Electric Power Industry, Steam plant Utilities and Process Industry

Keilplattenschieber mit E-Antrieb

● Motor Operated Flexible Wedge Gate Valve





# A-T ARMATUREN-TECHNIK GMBH

Oberhausen - Germany

## Datenblatt

<b>Produkt</b>	<b>Druckstufe</b>	<b>Nennweite</b>	<b>Gehäuse Werkstoff</b>
<b>Hochdruck Turbinen Ventil</b>	<b>PN 100 – PN 630</b>	<b>Eintritt bis DN400 Austritt bis DN800</b>	<b>Geschmiedet Warmfester Stahl</b>
<b>Niederdruck Turbinen Ventil</b>	<b>Max. PN 160</b>	<b>Eintritt bis DN800 Austritt bis DN1500</b>	<b>Geschmiedet Warmfester Stahl</b>
<b>Dampfumformventil DZ-Z</b>	<b>PN 100 – PN 630</b>	<b>Eintritt bis DN400 Austritt bis DN800</b>	<b>Geschmiedet Warmfester Stahl</b>
<b>Dampfumformventil DZ-E</b>	<b>PN 100 – PN 630</b>	<b>Eintritt bis DN400 Austritt bis DN1200</b>	<b>Geschmiedet Warmfester Stahl</b>
<b>Geräuscharmes Dampfumformventil</b>	<b>PN 100 – PN 630</b>	<b>Eintritt bis DN400 Austritt bis DN800</b>	<b>Geschmiedet Warmfester Stahl</b>
<b>Dampfumformventil mit Treibdampfdüse</b>	<b>PN 100- PN 630</b>	<b>Eintritt bis DN400 Austritt bis DN800</b>	<b>Geschmiedet Warmfester Stahl</b>
<b>Mindestmengenventil</b>	<b>PN 100 – PN 400</b>	<b>DN 100 – 500</b>	<b>Geschmiedet Warmfester Stahl</b>
<b>Druckregelventil</b>	<b>PN 100 – PN 400</b>	<b>Eintritt bis DN 400 Austritt bis DN 1200</b>	<b>Geschmiedet Warmfester Stahl</b>
<b>Einspritzwasserventil</b>	<b>PN 100 – PN 400</b>	<b>DN 15 – 150</b>	<b>Geschmiedet Warmfester Stahl</b>
<b>Hochdruck Mischschieber</b>	<b>PN 100 – PN 400</b>	<b>DN 80 – 600</b>	<b>Geschmiedet Warmfester Stahl</b>



# A-T ARMATUREN-TECHNIK GMBH

Oberhausen - Germany

<b>Umschalt Ventil</b>	<b>PN 100 – PN 400</b>	<b>DN 100 – 500</b>	<b>Geschmiedet Warmfester Stahl</b>
<b>Hochdruck Parallelschieber</b>	<b>PN 100 – PN 630</b>	<b>DN 80 – 800</b>	<b>Geschmiedet Warmfester Stahl Edelstahl und Duplex</b>
<b>Hochdruck Keilplattenschieber</b>	<b>PN 100 – PN 630</b>	<b>DN 80 – 800</b>	<b>Geschmiedet Warmfester Stahl Edelstahl und Duplex</b>
<b>Keilplattenschieber mit E- Antrieb</b>	<b>PN 100 – PN 630</b>	<b>DN 80 – 800</b>	<b>Geschmiedet Warmfester Stahl Edelstahl und Duplex Stahl</b>
<b>Hochdruck Rückschlagklappe</b>	<b>PN 100 – PN 630</b>	<b>DN 80 – 800</b>	<b>Geschmiedet Warmfester Stahl Edelstahl und Duplex Stahl</b>
<b>Absperrventil</b>	<b>PN 100 – PN 400</b>	<b>DN 100 – 800</b>	<b>Geschmiedet Warmfester Stahl</b>
<b>Schnellschluß Ventil</b>	<b>PN 100 – PN 400</b>	<b>DN 100 – DN 500</b>	<b>Geschmiedet Warmfester Stahl</b>

.....

Ihre Adresse:

# Telefax

**An:** A-T ARMATUREN-TECHNIK  
GMBH-Oberhausen-Deutschland

**Fax:** +49-2853-918350

**Von:**

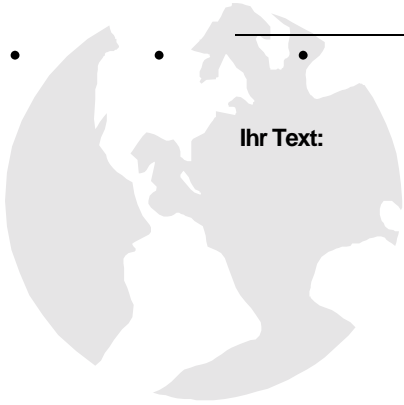
**Datum:**

**Betreff:**

**Seiten:**

**CC:**

Dringend    Zur Erledigung    Zur Stellungnahme    Zur Kenntnis    Mit Dank zurück



Ihr Text:

.....